

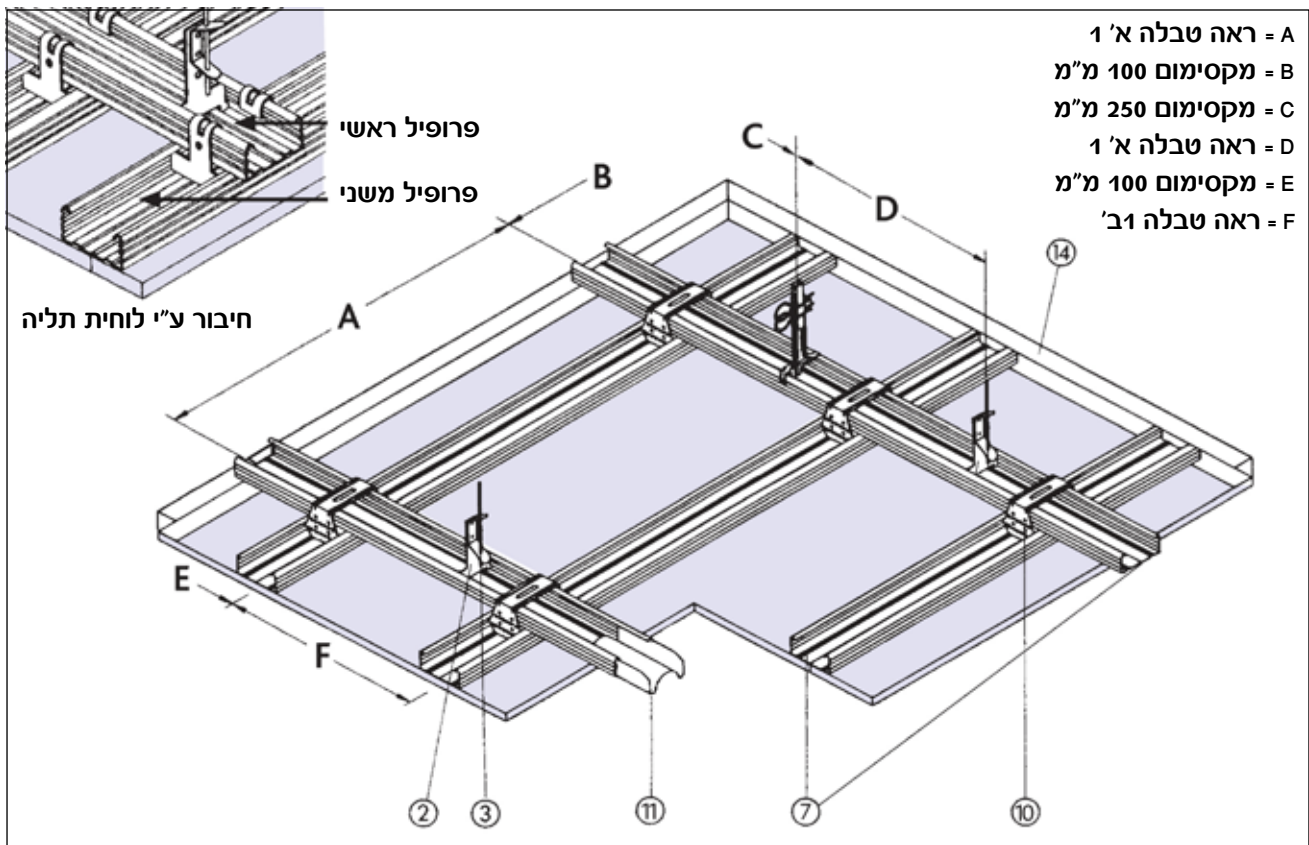
$$I_y = 1.76 \text{ cm}^4$$

$$I_z = 0.24 \text{ cm}^4$$

$$W_y = 0.75 \text{ cm}^3$$

$$W_z = 0.21 \text{ cm}^3$$

$$A = 0.52 \text{ cm}^2$$



תליית התקרה תעשה על גבי מערכת פרופילי פלדה מגולוונת F-47 בעובי 0.6 מ"מ, בגליון 200 גרם למ"ר, הכוללת אביזרי תלייה מפלדה מגולוונת.

תליית הפרופילים תעשה באמצעות מוטות תלייה מגולוונים בקוטר 3.5 מ"מ, המהווים חלק ממערכת תלייה מתכוננת. המתלים ימוקמו במרווחים לפי הוראות טבלה מס' 1א, כולל הבטחת התלייה בעזרת מתלי "נוניוס" (מתלה מחורר לכוונון), במקומות בהם תלויים אביזרים שונים או עומס נוסף על התקרה.

הפרופילים הראשוניים יהיו במרחק שלא יעלה על 100 מ"מ מהקצה (E - בשרטוט).

הפרופילים המשניים יהיו במרחק שלא יעלה על 100 מ"מ מהקצה (B - בשרטוט).

מרחק המתלה הראשון מהקיר לא יעלה על 250 מ"מ (C - בשרטוט).

להבטחת המשכיות הפרופילים באותו המפלס יש להיעזר במחבר אורך לפרופיל F-47.

החיבור בין קונסטרוקציית תקרת התובת לתקרה הנושאת עשויה מבטון יהיה באמצעות "מיתד דפיקה ממתכת" 6x45 המיתד יוחדר לבטון לפחות 40 מ"מ.

תצרוכת חומרים לקונסטרוקציה ראה טבלה 2.

טבלה ו'א:

קונסטרוקציה דו מפלסית (F-47)

מרחק ציר ציר מתלים (D) במ"מ			משקל תקרה - P (ק"ג למ"ר)	מרחק ציר ציר בין פרופילים ראשיים (A) במ"מ
p<50	p<30	p<15		
500	750	900		750

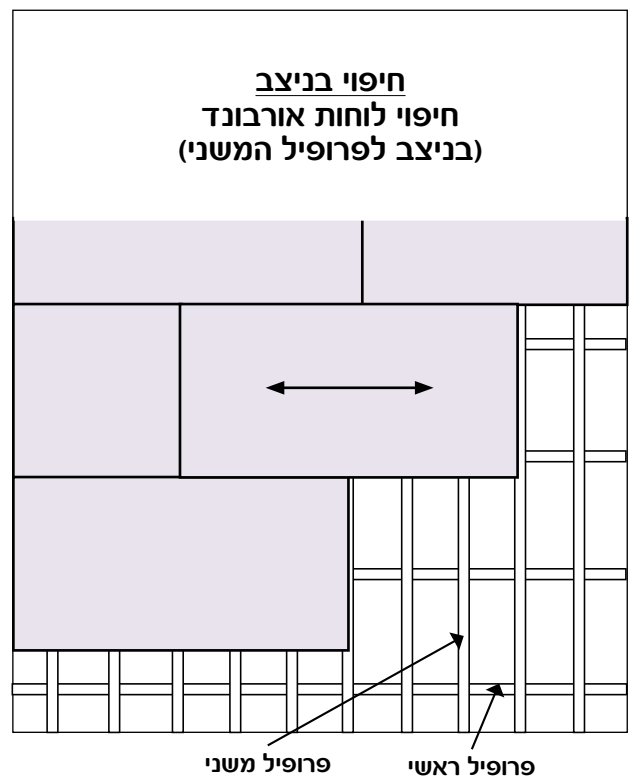
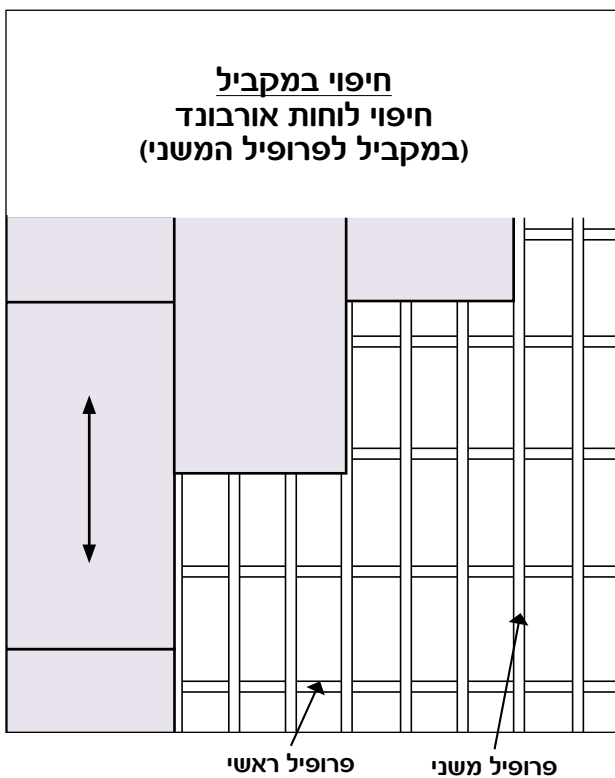
משקל התקרה כולל לוחות קונסטרוקציה ואביזרים נלווים. אביזרים מיוחדים כבדים יש לתלות בנפרד מהתקרה.

טבלה ו'ב:

אורך ברגי גבס במ"מ	מרחק ציר פרופיל משני (F)	חיפויי תקרות עם לוחות אורבונד במ"מ
		עובי לוחות במ"מ
25	500	לוח 12.5
35	550	לוח 16
35	550	לוח 20
35	550	לוח 25
25+35	500	לוח 2X12.5
35+45	500	לוח 2X16
35+65	500	לוח 25X25
25	מקסימום 333.5	לוח מחורר

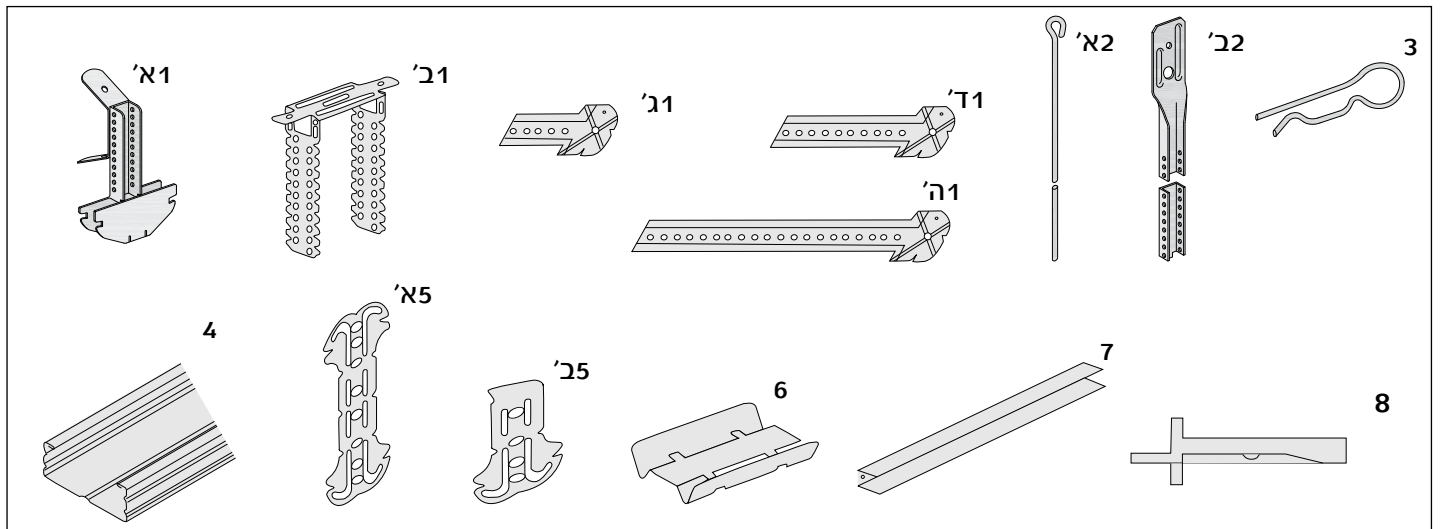
* בתקרה דו שכבתית יש ליישם 100% מכמות הברגים הנדרשת בכל שכבה. *להלחף.

* בחדרים רטובים מרחק ציר פרופיל משני לא יעלה על 400 מ"מ ללא קשר לכיוון הרכבת הלוחות.



טבלה 2: תצרוכת חומרים למ"ר לקונסטרוקציה תקרה דו-מפלסית מפרופיל F-47. חישוב הכמויות מתייחס לשטח תקרה של 10 מ' x 10 מ' = 100 מ"ר ללא פחת.

לוח גבס				תקרת גבס מערכת ת 112 D		
מחורר	מלא	מחורר	מלא			
P<50	P<30	P<15		משקל תקרה - P (ק"ג למ"ר)		
				יח' מארז	מק"ט	תיאור
סוגי מתלים						
1						
2.9	2	1.7	1.7	100	2939133	א. מתלה קפיצי ל F-47
2.9	2	1.7	1.7	100	2839140	ב. לוחית תליה מחוררת ל F-47
2.9	2	1.3	1.3	100	2839155	ג. לוחית תליה ל F-47
2.9	1.5	1.3	1.3	100	2839129	ד. לוחית תליה 90 מ"מ ל F-47
2.9	1.5	1.3	1.3	100	2839130	ה. לוחית תליה 180 מ"מ ל F-47
סוגי מתלים כיוון עליון						
2						
-	2	1.7	1.7	100	כנדרש	א. מוט תליה עם עינית
2.9	2	1.7	1.7	100	כנדרש	ב. מתלה מחורר לכיוון עליון
2.5	2	1.7	1.7	100	3437	3 סיכה למתלה מחורר (נוניוס)
4	3.5	4.5	3.5	ד"א	2839126	4 פרופיל F-47
מחברים						
5						
3.6	2.9	4.3	2.9	100	2839126	א. מחבר דו צדדית ל F-47
6.6	5.8	8.6	5.8	50	2839127	ב. מחבר ל F-47
0.8	0.7	0.9	0.7	50	2839131	6 מחבר אורך ל F-47
כנדרש				ד"א	2839152	7 פרופיל מסילה ל F-47
2.9	2	1.7	1.7	100	2839135	8 דיבל מתכת



1. לרמת גימור מיטבית מומלץ להשתמש בלוחות 4 פאזות
2. במישקים מומלץ ליישם מרק חזק מסוג UNIFLOTT בשילוב נייר שריון.
3. לרמות גימור ראה מפרטי אורבונד בחוברת "לוחות אורבונד ופתרונות לקירות" ע"מ 17.

אנו מדגישים:

האינפורמציה והנתונים אשר נמסרים בזאת, מעל גבי דף זה או בכל צורה אחרת, בעל-פה ו/או בהתנהגות בהקשרו של האמור בחוברת זו (להלן - "המידע") **הם בעלי אופי כללי בלבד**, ואין בהם משום המלצה ו/או חוות דעת כלשהי ביחס לביצוע של עבודה ספציפית. יודגש, כי המידע מחייב בדיקה, וידוא והתאמה קונקרטית ליישום הרלוונטי ע"י אדריכל ו/או מהנדס בנייה ו/או כל גורם מתכנן ו/או מוסמך, ואין להסתמך עליו ו/או לעשות בו שימוש כלשהו ללא בדיקתו ואישורו של אותו גורם, אשר עליו מוטלת האחריות הכוללת והבלעדית בקשר לעניין. למען הסר ספק מודגש, כי אורבונד ו/או כל אחד שמסר מידע זה מטעמה, לא יהיו אחראים כלפי המבקש ו/או כלפי אדם ו/או צד ג', בין במישרין או בין בעקיפין, לנזק מכל סוג שהוא שיגרם כתוצאה בשימוש במידע.