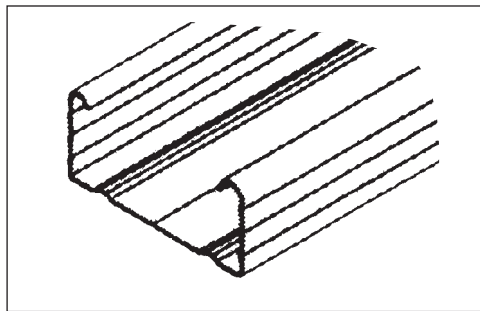
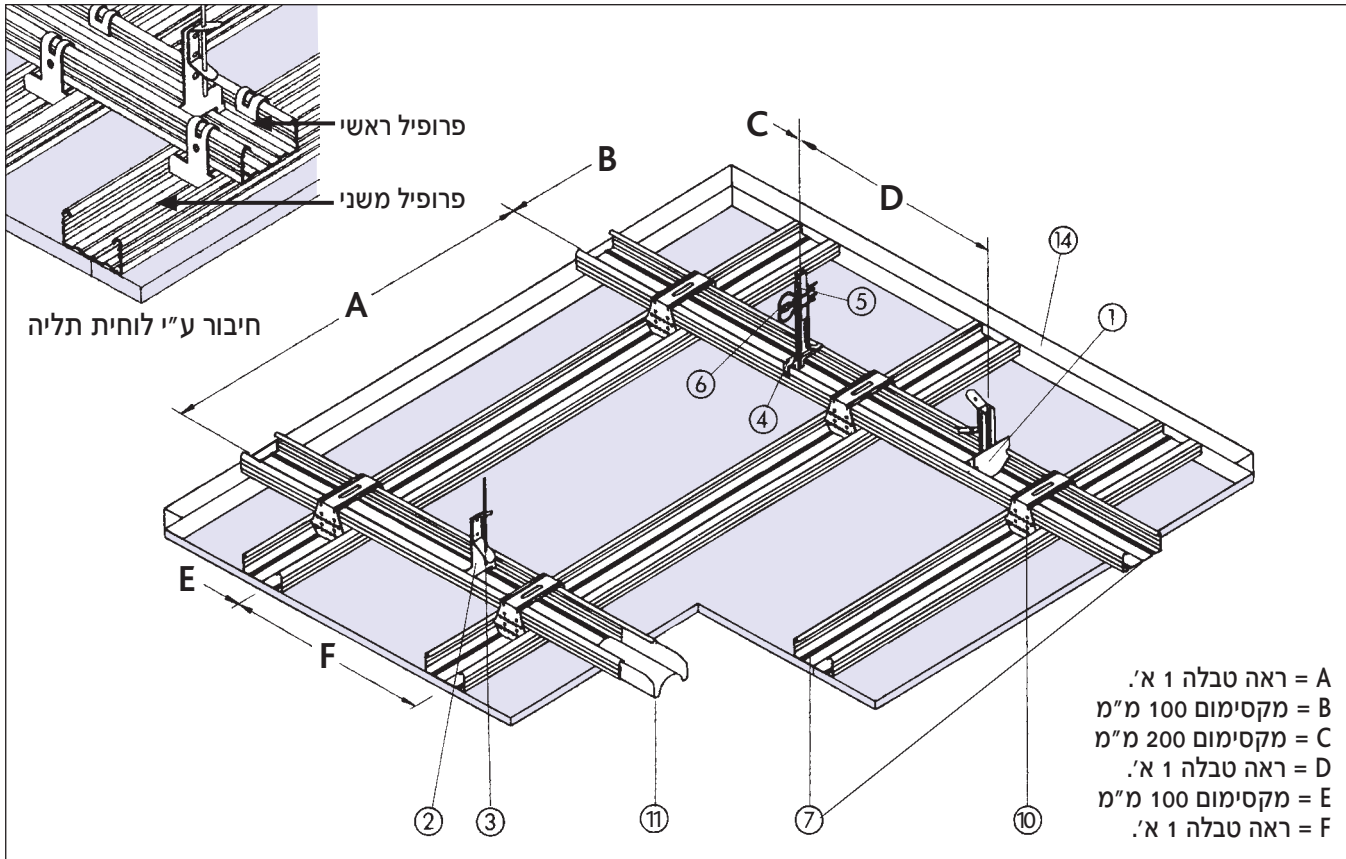


קונסטרוקציית שתי וערב דו-מפלסית (C-60) ת 112 D



$I_y = 4.22 \text{ cm}^4$
$I_z = 0.69 \text{ cm}^4$
$W_y = 1.40 \text{ cm}^3$
$W_z = 0.37 \text{ cm}^3$
$A = 0.73 \text{ cm}^2$



תליית התקרה תעשה על גבי מערכת פרופילי פלדה מגולוונת **C-60** בעובי 0.6 מ"מ, בגלון 200 גרם למ"ר, הכוללת אביזרי תליה מפלדה מגולוונת.

תליית הפרופילים תעשה באמצעות מוטות תליה מגולוונים בקוטר 4 מ"מ, המהווים חלק ממערכת תליה מתכווננת. המתלים ימוקמו במרווחים לפי הוראות טבלה מס' 1 א', כולל הבטחת התליה בעזרת מתלי "נוניוס" (מתלה מחורר לכוונון), במקומות בהם תלויים אביזרים שונים או עומס נוסף על התקרה.

הפרופילים הראשונים יהיו במרחק שלא יעלה על 100 מ"מ מהקצה. (E, B - בשרטוט).

מרחק המתלה הראשון מהקיר לא יעלה על 200 מ"מ. (C - בשרטוט).

להבטחת המשכיות הפרופילים באותו המפלס יש להיעזר במחבר אורך לפרופיל **C-60**.

אמצעי החיבור בין המערכות הנושאות את תקרת התותב וכן החיבורים שבין המערכת הנושאת עצמה לבין האלמנטים הקונסטרוקטיביים בבניין חייבים להיות ממתכת בעלי מבנה של עוגן (כדוגמת "פיליפס"), באורך ובצורה המתאימים למטרתם, בעלי כושר נשיאה לא פחות

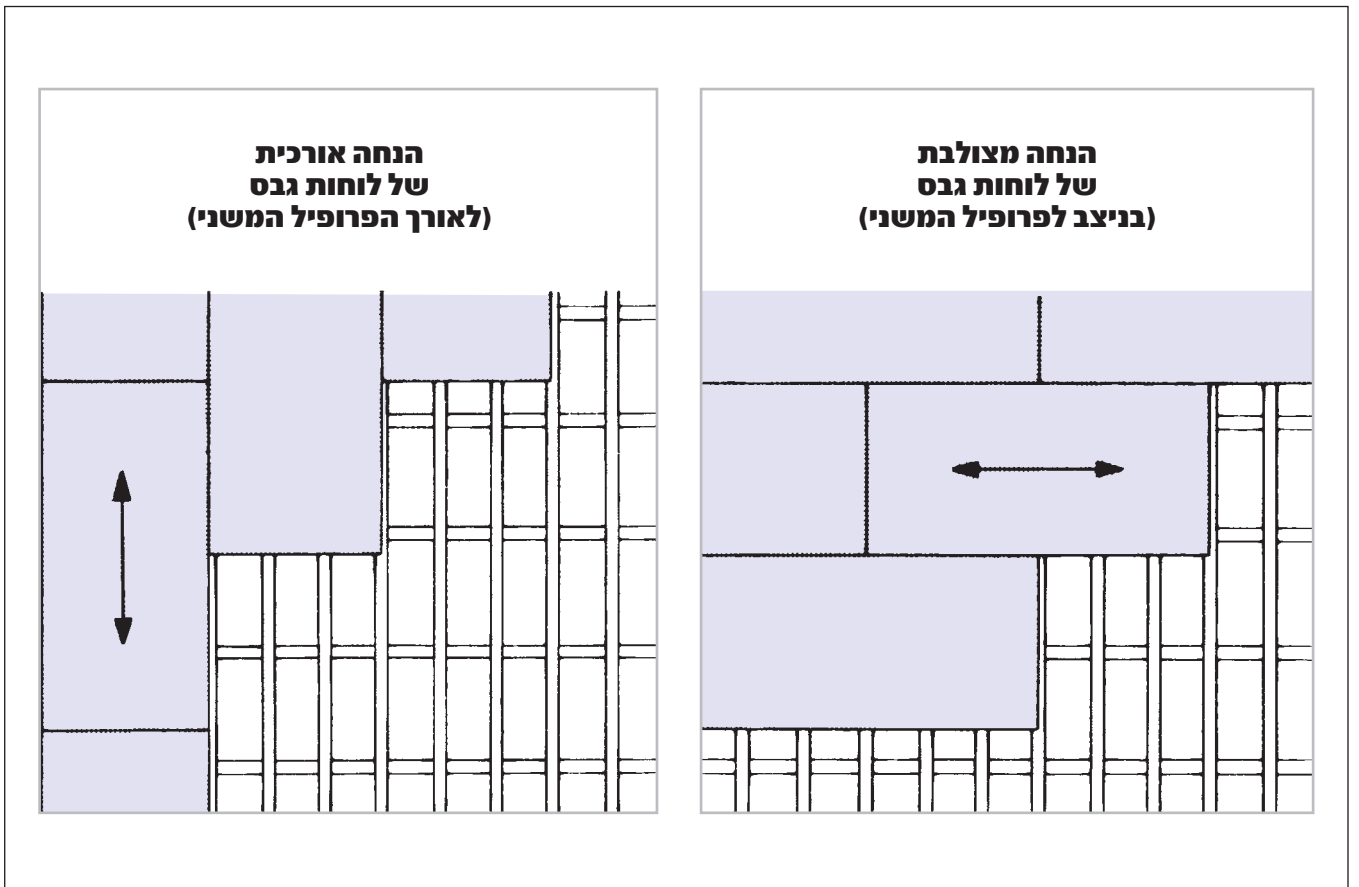
מ - 0.50 KN (50 ק"ג), מתאימים לתקרה התותבת אשר יוחדרו לבניה הקשה (בטון) לפחות 40 מ"מ.

תצרוכת חומרים לקונסטרוקציה ראה טבלה 1 ב'.

טבלה 1 א':

מרחקי תליה לקונסטרוקציה דו-מפלסית מפרופיל C-60

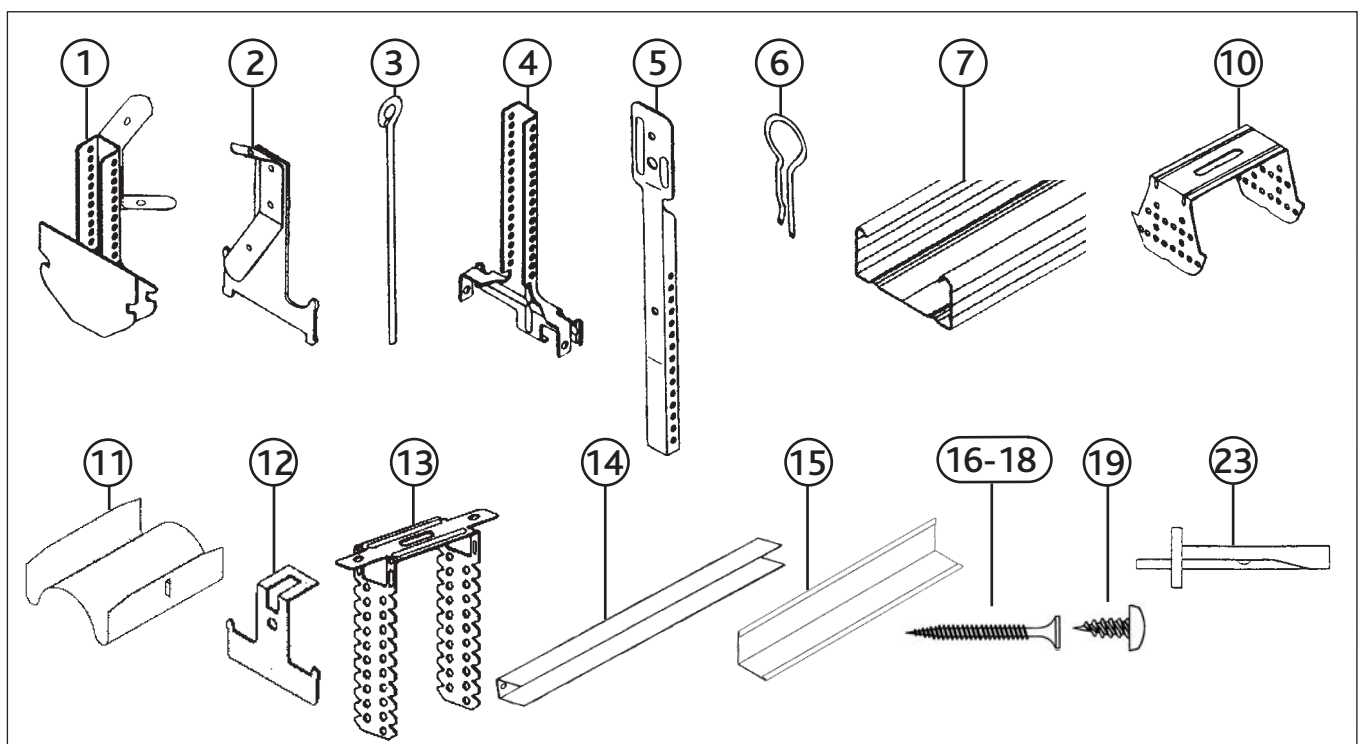
לוח גבס חסין אש			לוח גבס							פרטי קונסטרוקציה	
			מלא		מלא			מחורר	מלא		
2X12.7	15.9	12.7	15.9	12.7	2X12.7	15.9	12.7	12.7	12.7	עובי לוח הגבס במ"מ:	
-	-	-	$30 < p \leq 50$		$15 < p \leq 30$			$p < 15$		עומס ליחידת שטח - p (ק"ג למ"ר):	
750	1000	1000	750	750	1000	1000	1000	1000	1000	מ"מ	מידות ציר-ציר פרופיל ראשי (A)
600	750	900	600	600	750	750	750	900	900	מ"מ	מידות ציר-ציר מתלים (D)
500	500	500	550	500	500	550	500	320	500	מ"מ	מידות ציר-ציר פרופיל משני (F) הנחה מצולבת (cross-laying)
-	-	-	-	-	-	-	-	-	420	מ"מ	כנ"ל - הנחה אורכית (longitudinal laying)
177	167	165	165	165	177	167	165	165	165	מ"מ	מרווח תליה מינימלי מתקרה קונסטרוקטיבית
170	170	170	170	170	170	170	170	170	170	מ"מ	מרחק בין מרכזי הברגים
25+35	25	25	25	25	25+35	25	25	25	25	מ"מ	אורך ברגים



(ל-מ"ר תקרה, ללא פחת. חישוב הכמויות מתייחס לשטח תקרה של 10 מ' x 10 מ' = 100 מ"ר)

טבלה 1 ב': תצרוכת חומרים לקונסטרוקציה דו-מפלסית מפרופיל C-60

לוח גבס חסין אש				לוח גבס						תקרת גבס מערכת ת 112 D			
				מלא		מלא		מחורר					
2x15.9	2x12.7	15.9	12.7	15.9	12.7	15.9	12.7	12.7	12.7	עובי לוח גבס במ"מ:			
-	-	-	-	30 $\rho \leq 50$		15 $\rho \leq 30$		<math>\rho < 15</math>		משקל תקרה - ρ (ק"ג למ"ר):			
										מס'	תיאור	מק"ט	יח' מארז
-	1.5	1.5	1.3	2.4	2.4	1.5	1.5	1.3	1.3	100	712602009	מתלה קפיצי (נוניוס) ל C-60	1
-	1.5	1.5	1.3	2.4	2.4	1.5	1.5	1.3	1.3	100	712602008	מתלה קפיצי ל C-60	2
-	1.5	1.5	1.3	2.4	2.4	1.5	1.5	1.3	1.3	100	712472009	מוט תליה עם עינית	3
2.4	1.5	1.5	1.3	2.4	2.4	1.5	1.5	1.3	1.3	100	712602018	מתלה מחורר קבוע (נוניוס) ל C-60	4
2.4	1.5	1.5	1.3	2.4	2.4	1.5	1.5	1.3	1.3	100	712472017	מתלה מחורר לכיווןן עליון ל C-60	5
4.8	2.0	3.0	2.6	4.8	4.8	3.0	3.0	2.6	2.6	100	712472018	סיכה למתלה מחורר	6
4.0	3.2	3.2	3.2	3.2	3.5	3.0	3.2	4.2	3.2	מ"א	712602260	פרופיל C-60	7
3.6	2.3	2.3	2.3	2.5	3.0	2.0	2.3	3.5	2.3	100	712602001	לוחית תליה דו-צדדית ל C-60	10
0.8	0.6	0.6	0.6	0.6	0.7	0.6	0.6	0.9	0.6	50	712602006	מחבר אורך ל C-60	11
7.2	4.6	4.6	4.6	5.0	6.0	4.0	4.6	7.0	4.6	50	712602002	לוחית תליה ל C-60	12
2.4	1.5	1.5	1.3	2.4	2.4	1.5	1.5	1.3	1.3	100	712602020	לוחית חיבור מחוררת ל C-60	13
כנדרש										מ"א	712603300	פרופיל מסילה ל C-60	14
כנדרש										מ"א	711200360	פרופיל L לתקרה	15
-	9	17	17	-	17	17	17	30	17	1000	770201025	בורג 25 מ"מ	16
10	17	-	-	20	-	-	-	-	-	1000	770201035	בורג 35 מ"מ	17
20	-	-	-	-	-	-	-	-	-	1000	770202045	בורג 45 מ"מ	18
4.8	3.0	3.0	2.6	4.8	4.8	3.0	3.0	2.6	2.6	1000	770401011	בורג פח-פח 12 מ"מ	19
-	1.5	1.5	1.3	2.4	2.4	1.5	1.5	1.3	1.3	100	712472010	דיבל מתכת	23
כנדרש										לוח גבס מלא/מחורר			



אנו מדגישים:

האינפורמציה והנתונים אשר נמסרים בזאת, מעל גבי דף זה או בכל צורה אחרת, בעל-פה ו/או בהתנהגות בהקשרו של האמור בחוברת זו (להלן – "המידע"), הם בעלי אופי כללי בלבד, ואין בהם משום המלצה ו/או חוות דעת כלשהי ביחס לביצועה של עבודה ספציפית.

יודגש, כי המידע מחייב בדיקה, וידוא והתאמה קונקרטי ליישום הרלוונטי ע"י אדריכל ו/או מהנדס בנייה ו/או כל גורם מתכנן ו/או מוסמך, ואין להסתמך עליו ו/או לעשות בו שימוש כלשהו ללא בדיקתו ואישורו של אותו גורם, אשר עליו מוטלת האחריות הכוללת והבלעדית בקשר לעניין.

למען הסר ספק מודגש, כי אורבונד ו/או כל אחר שמסר מידע זה מטעמה, לא יהיו אחראים כלפי המבקש ו/או כלפי אדם ו/או צד ג', בין במישרין ובין בעקיפין, לנזק מכל סוג שהוא שיגרם כתוצאה משימוש במידע.



KNAUF אורבונד

אורבונד תעשיות גבס ומוצריו בע"מ מקבוצת KNAUF

KNAUF

הנהלה: רח' יוני נתניהו 11 אור-יהודה 60250, טל: 03-6342853, פקס: 03-6342894.
מפעל: אזור תעשייה אלון-תבור עפולה 18000, טל: 04-6521141, פקס: 04-6521448.