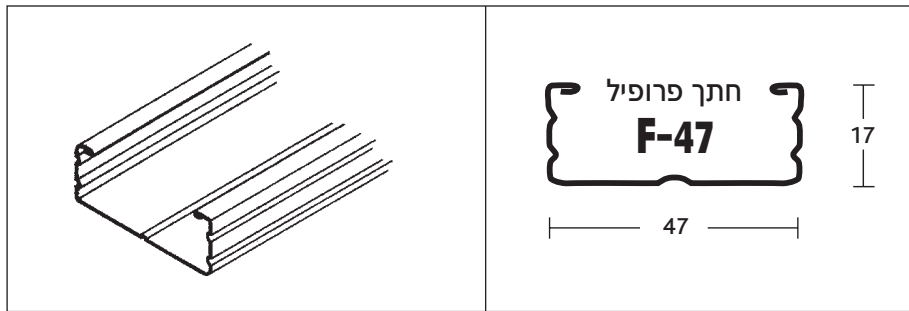
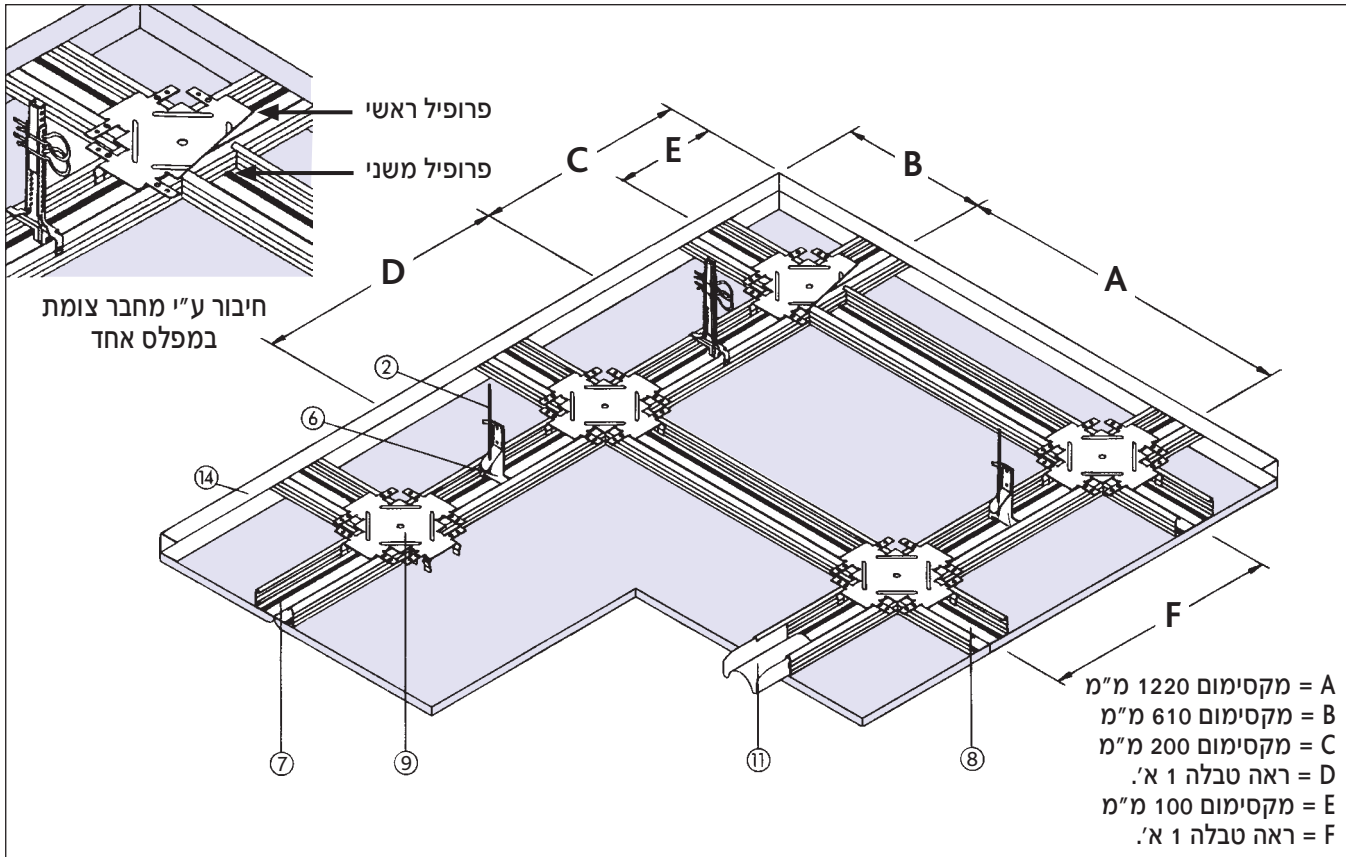


קונסטרוקציית שתי וערב חד-מפלסית (F-47) ת 113 D



| |
|---------------------------|
| $I_y = 1.76 \text{ cm}^4$ |
| $I_z = 0.24 \text{ cm}^4$ |
| $W_y = 0.75 \text{ cm}^3$ |
| $W_z = 0.21 \text{ cm}^3$ |
| $A = 0.52 \text{ cm}^2$ |



תליית התקרה תעשה על גבי מערכת פרופילי פלדה מגולוונת **F-47** בעובי 0.6 מ"מ, בגליון 200 גרם למ"ר, הכוללת אביזרי תליה מפלדה מגולוונת.

תליית הפרופילים תעשה באמצעות מוטות תליה מגולוונים בקוטר 4 מ"מ, המהווים חלק ממערכת תליה מתכווננת. המתלים ימוקמו במרווחים לפי הוראות טבלה מס' 1 א', כולל הבטחת התליה בעזרת מתלי "נוניוס" (מתלה מחורר לכוונן), במקומות בהם תלויים אביזרים שונים או עומס נוסף על התקרה.

הפרופיל הראשי יהיה במרחק שלא יעלה על 610 מ"מ מהקצה. (B – בשרטוט).

הפרופיל המשני יהיה במרחק שלא יעלה על 100 מ"מ מהקצה. (E – בשרטוט).

מרחק המתלה הראשון מהקיר לא יעלה על 200 מ"מ. (C – בשרטוט).

להבטחת המשכיות הפרופילים באותו המפלט יש להיעזר במחבר אורך לפרופיל **F-47**.

אמצעי החיבור בין המערכות הנושאות את תקרת התותב וכן החיבורים שבין המערכת הנושאת לבין האלמנטים הקונסטרוקטיביים בבניין חייבים להיות ממתכת בעלי מבנה של עוגן (כדוגמת "פיליפס"), באורך ובצורה המתאימים למטרתם, בעלי כושר נשיאה לא פחות

מ – 0.50 KN (50 ק"ג) ליחידה, מתאימים לתקרה התותבת אשר יוחדרו לבניה הקשה (בטון) לפחות 40 מ"מ.

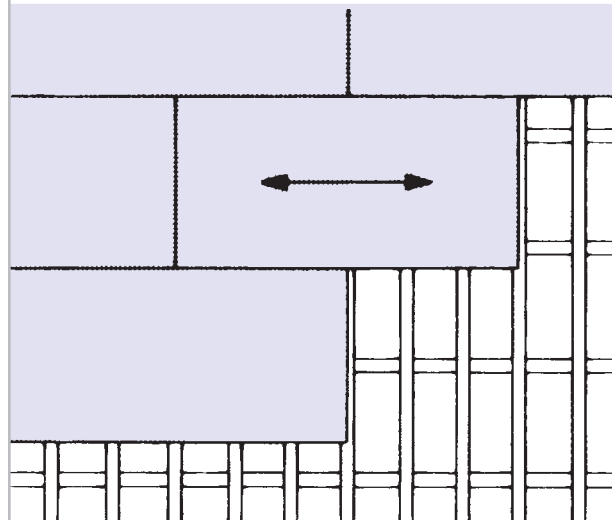
תצרוכת חומרים לקונסטרוקציה ראה טבלה 1 ב'.

טבלה 1 א':

מרחקי תליה לקונסטרוקציה חד-מפלסית מפרופיל F-47

| לוח גבס חסין אש | | | לוח גבס | | | | | | פרטי קונסטרוקציה | |
|-----------------|------|------|------------------|------|------------------|------|------|----------|-----------------------------------|---|
| 2X12.7 | 15.9 | 12.7 | 15.9 | 12.7 | 2X12.7 | 15.9 | 12.7 | 12.7 | עובי לוח הגבס במ"מ: | |
| - | - | - | $30 < p \leq 50$ | | $15 < p \leq 30$ | | | $p < 15$ | עומס ליחידת שטח - p (ק"ג למ"ר): | |
| 1000 | 1000 | 1000 | 1000 | 1000 | 1000 | 1000 | 1000 | 1000 | מ"מ | (A) מידות ציר-ציר פרופיל ראשי |
| 650 | 650 | 750 | 400 | 400 | 650 | 650 | 650 | 1000 | מ"מ | (D) מידות ציר-ציר מתלים |
| 400 | 400 | 400 | 400 | 400 | 400 | 400 | 400 | 400 | מ"מ | (F) מידות ציר-ציר פרופיל משני הנחה מצולבת (cross-laying) |
| 150 | 140 | 138 | 140 | 138 | 150 | 140 | 138 | 138 | מ"מ | מרווח תליה מינימלי מתקרה קונסטרוקטיבית |
| 56 | 46 | 43 | 46 | 43 | 56 | 46 | 43 | 43 | מ"מ | מתלה ישיר |
| 170 | 170 | 170 | 170 | 170 | 170 | 170 | 170 | 170 | מ"מ | מרחק בין מרכזי הברגים |
| 25+35 | 25 | 25 | 25 | 25 | 25+35 | 25 | 25 | 25 | מ"מ | אורך ברגים |

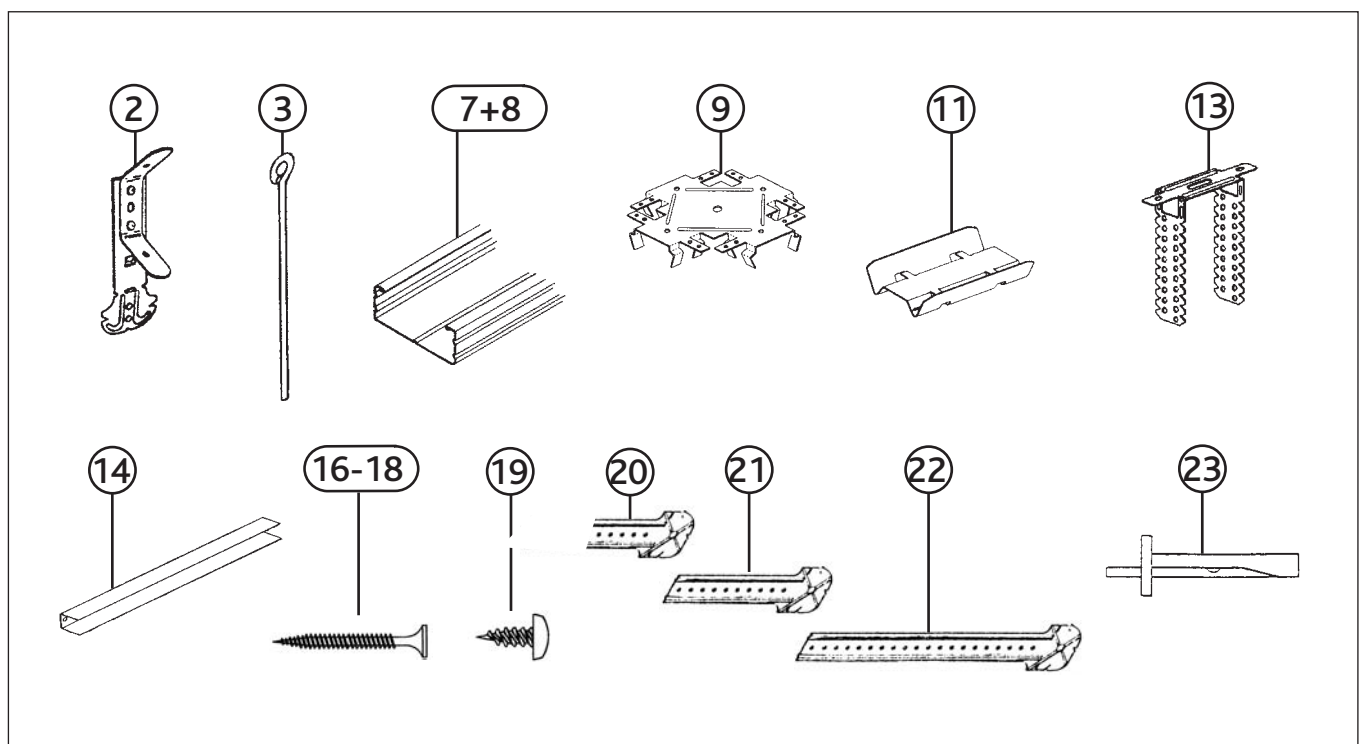
הנחה מצולבת של לוחות גבס (בניצב לפרופיל המשני)



(ל-מ"ר תקרה, ללא פחת. חישוב הכמויות מתייחס לשטח תקרה של 10 מ' x 10 מ' = 100 מ"ר)

טבלה 1 ב': תצרוכת חומרים לקונסטרוקציה חד-מפלסית מפרופיל F-47

| לוח גבס חסין אש | | | | לוח גבס | | תקרת גבס מערכת ת 113 D | | | |
|-----------------|--------|------|------|---------|------|------------------------|----------------------------------|-----------|----------|
| 15.9x2 | 12.7x2 | 15.9 | 12.7 | 12.7x2 | 12.7 | עובי לוח גבס במ"מ: | | | |
| | | | | | | מס' | תיאור | מק"ט | יח' מארז |
| 1.9 | 1.2 | 1.2 | 1.0 | 1.2 | 0.8 | 100 | מתלה קפיצי ל F-47 | 712472008 | 100 |
| 1.9 | 1.2 | 1.2 | 1.0 | 1.2 | 0.8 | 100 | מוט תליה עם עינית | 712472009 | 100 |
| 0.8 | 0.8 | 0.8 | 0.8 | 0.8 | 0.8 | מ"א | פרופיל ראשי נושא F-47 | 712472260 | מ"א |
| 2.6 | 2.1 | 2.1 | 2.1 | 2.1 | 2.1 | מ"א | פרופיל מישני F-47 | 712472260 | מ"א |
| 2.1 | 1.7 | 1.7 | 1.7 | 1.7 | 1.7 | 50 | מחבר צומת ל F-47 | 712472003 | 50 |
| 0.2 | 0.2 | 0.2 | 0.2 | 0.2 | 0.2 | 50 | מחבר אורך ל F-47 | 712472006 | 50 |
| 1.9 | 1.2 | 1.2 | 1.0 | 1.2 | 0.8 | 100 | לוחית חיבור מחוררת ל F-47 | 712472020 | 100 |
| כנדרש | | | | | | מ"א | פרופיל מסילה ל F-47 | 712473220 | מ"א |
| - | 9 | 23 | 23 | 9 | 23 | 1000 | בורג 25 מ"מ | 770201025 | 1000 |
| 10 | 23 | - | - | 23 | - | 1000 | בורג 35 מ"מ | 770201035 | 1000 |
| 26 | - | - | - | - | - | 1000 | בורג 45 מ"מ | 770202045 | 1000 |
| 7 | 6.8 | - | - | 6.8 | - | 1000 | בורג פח-פח 12 מ"מ | 770401011 | 1000 |
| 1.9 | 1.2 | 1.2 | 1.0 | 1.2 | 0.8 | 100 | לוחית תלייה 45 מ"מ לפרופיל F-47 | 712472002 | 100 |
| 1.9 | 1.2 | 1.2 | 1.0 | 1.2 | 0.8 | 100 | לוחית תלייה 90 מ"מ לפרופיל F-47 | 712472004 | 100 |
| 1.9 | 1.2 | 1.2 | 1.0 | 1.2 | 0.8 | 100 | לוחית תלייה 180 מ"מ לפרופיל F-47 | 712472005 | 100 |
| 1.9 | 1.2 | 1.2 | 1.0 | 1.2 | 0.8 | 100 | דיבל מתכת | 712472010 | 100 |
| כנדרש | | | | | | | לוח גבס מלא/מחורר | | |



אנו מדגישים:

האינפורמציה והנתונים אשר נמסרים בזאת, מעל גבי דף זה או בכל צורה אחרת, בעל-פה ו/או בהתנהגות בהקשרו של האמור בחוברת זו (להלן – "המידע"), הם בעלי אופי כללי בלבד, ואין בהם משום המלצה ו/או חוות דעת כלשהי ביחס לביצועה של עבודה ספציפית.

יודגש, כי המידע מחייב בדיקה, וידוא והתאמה קונקרטי ליישום הרלוונטי ע"י אדריכל ו/או מהנדס בנייה ו/או כל גורם מתכנן ו/או מוסמך, ואין להסתמך עליו ו/או לעשות בו שימוש כלשהו ללא בדיקתו ואישורו של אותו גורם, אשר עליו מוטלת האחריות הכוללת והבלעדית בקשר לעניין.

למען הסר ספק מודגש, כי אורבונד ו/או כל אחר שמסר מידע זה מטעמה, לא יהיו אחראים כלפי המבקש ו/או כלפי אדם ו/או צד ג', בין במישרין ובין בעקיפין, לנזק מכל סוג שהוא שיגרם כתוצאה משימוש במידע.



אורבונד KNAUF

אורבונד תעשיות גבס ומוצריי בע"מ מקבוצת KNAUF

KNAUF

הנהלה: רח' יוני נתניהו 11 אור-יהודה 60250, טל: 03-6342853, פקס: 03-6342894.
מפעל: אזור תעשייה אלון-תבור עפולה 18000, טל: 04-6521141, פקס: 04-6521448.