

הכי חזק בגבס.



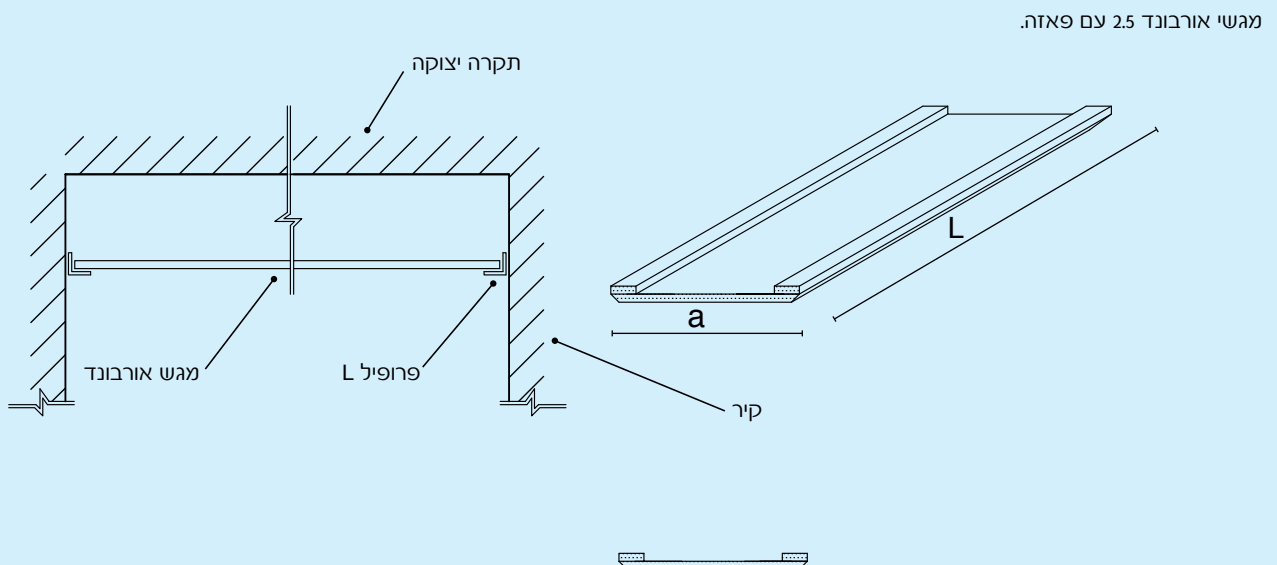
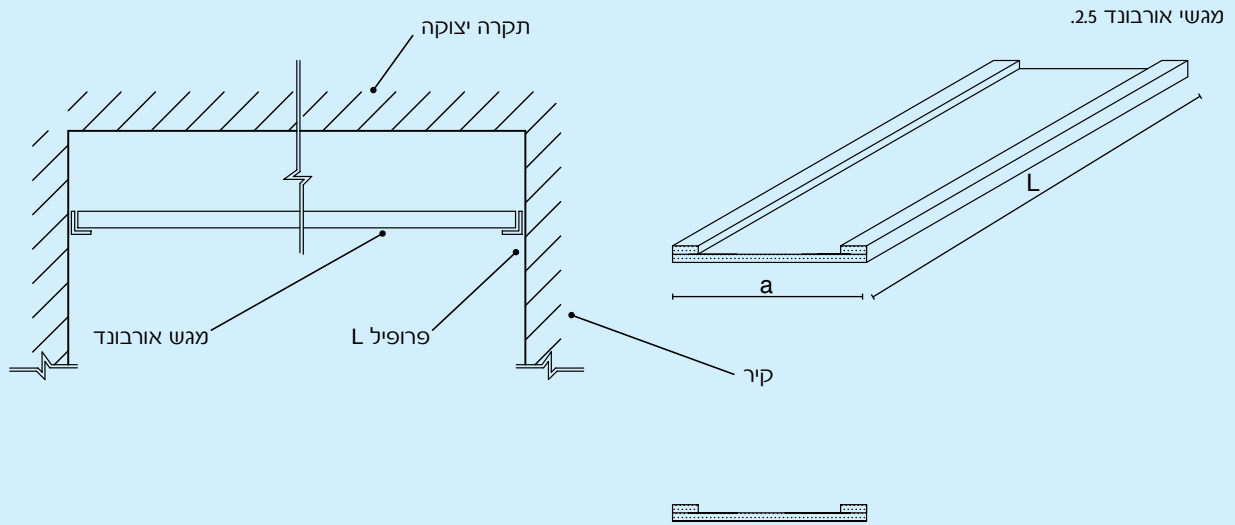
מגשי אורבונד מגבס.

מגשי אורבונד מגבס, פתרון אסטטי ונוח ליישום.

- **מגשי אורבונד מגבס** - מיועדים לתקרות תותב פריקות, לחיפוי מערכות אינסטלציה, חשמל, תקשורת, מים וכד'.
■ **מגשי אורבונד מגבס** - ליישום בפרוזדורים, חדרים קטנים, אזורים שדורשים נגישות, במגוון צורות הנחה על פרופילי L ו-Z.
■ **מגשי אורבונד מגבס** - מלוחות אורבונד עמידים אש - חזקים בכ-10% מלוחות גבס רגילים. (ניתן לקבל מגשים עמידים אש ומים בהזמנה).
שתי תצורות גימור של הפינות: רגיל או קטום (פאזה).

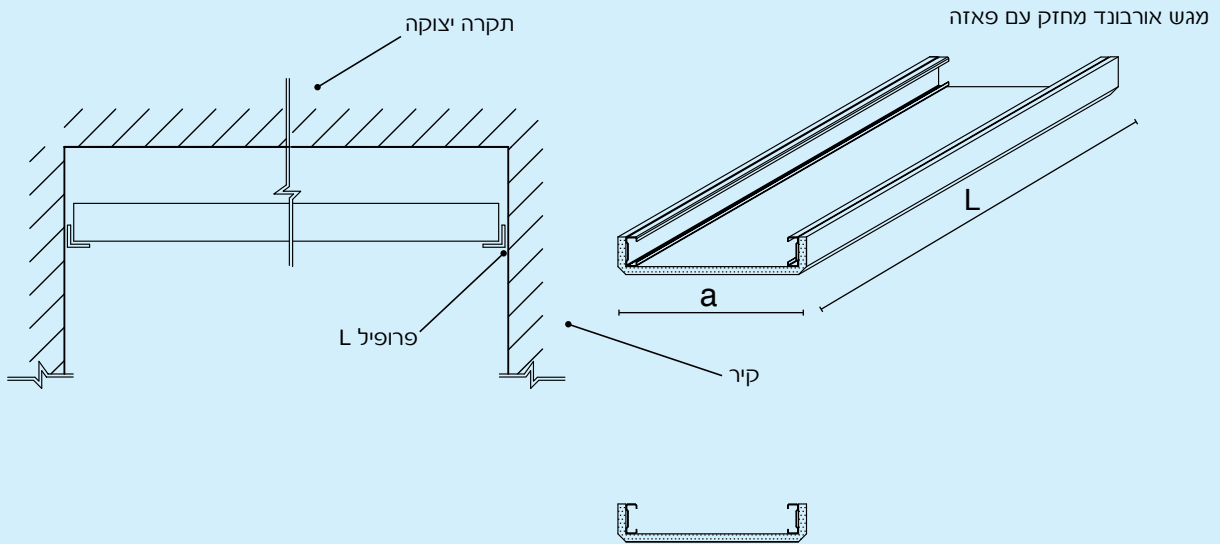
מגשי אורבונד מעוצבים

מידות: גובה כתפיים 2.5 ס"מ; רוחב: 300/400/500 מ"מ; a ; אורך עד 1200 מ"מ = L .



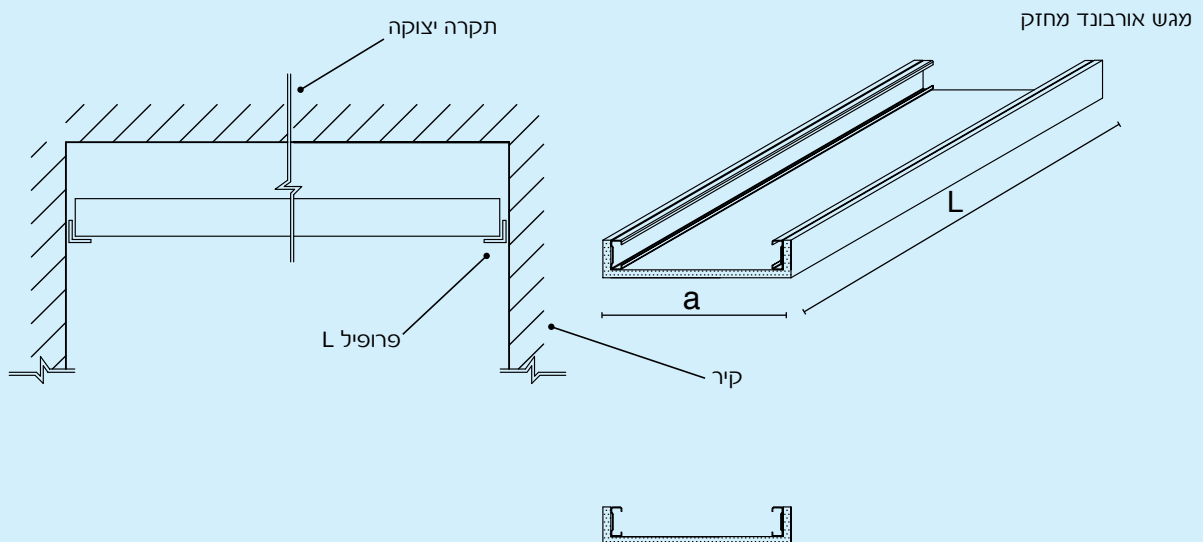
מגשי אורבונד מחוזקים

מגשי אורבונד מחוזקים בפרופילי מתכת וברגים למניעת דפורמציה במפתחים גדולים.
מידות: גובה הכתפיים 60 מ"מ; רוחב: 300/400/500 מ"מ; a = רוחב (מגשים מחוררים) 500 מ"מ;
אורך: עד 2400 מ"מ L



מגשי אורבונד פספרטו

מגשי אורבונד מחוזקים מעוצבים בדוגמאות חירוץ שונות.
מידות: גובה כתפיים 60 מ"מ; רוחב: 300/400/500 מ"מ; a = אורך: עד 2400 מ"מ L .



הכי חזק בגבס.



הנהלה ושיווק: רח' החרושת 30, אור-יהודה 60375
טלפון: 03-6342853 ■ פקס: 03-6342894
מפעל: אזור התעשייה, אלון-תבור עפולה 18000
טלפון: 04-6521141 ■ פקס: 04-6521448

<http://www.orbond.co.il>

1 - 7 0 0 - 7 0 - 5 0 - 7 5

